



NÍZKOPRŮTOKOVÝ VENTIL

Elektromagnetický ovládací ventil

POUŽITÍ

Tento ventil je vyroben speciálně pro ovládání sekcí s kapkovou závlahou. Jako jediný v oboru umí odplavit drobné nečistoty při malých průtocích (45,4 až 1136 l/h).

VLASTNOSTI

- Tento ventil v sobě kombinuje všechny vlastnosti spolehlivého ventilu řady DV a unikátní membrány, která umožňuje průchod drobných částeček i při extrémně malém průtoku. Nedochází tedy k podtékání ventilu.
- Protože ventil provede různé velké nečistoty, může být filtr umístěn až za ním.
- Membrána s dvojitým těsněním a 1/2" sedlo membrány umožňují bezchybný provoz při nízkých průtocích
- Dvojitá filtrace ve ventilu zajišťuje maximální spolehlivost provozu
- Šroub s možností proplachu ventilu od nečistot při instalaci a manuálního spuštění ventilu
- Možnost manuálního spuštění ventilu bez úniku vody do šachty

SPECIFIKACE

Průtok: 45,42 až 1136l/h, 0,01 až 0,32l/s

Tlak: 1,0 až 10,3 baru

ELEKTRICKÉ SPECIFIKACE

Cívka 24VAC 50/60Hz

Spínací proud: 0,30A (7,2W) při 60Hz

Pracovní proud: 0,19 A (4,56 W)

ROZMĚRY

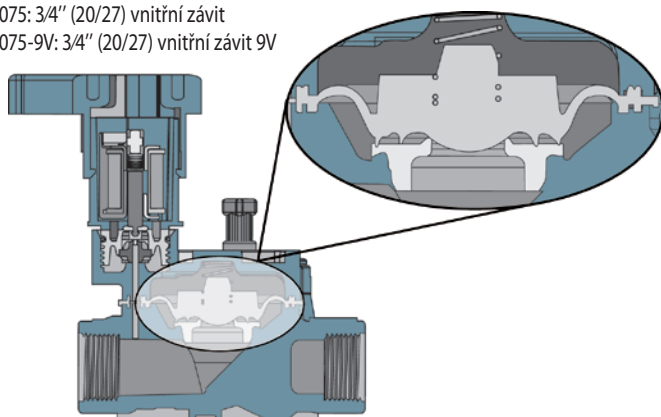
Výška: 11,4cm

Délka: 10,7cm

Šířka: 8,4cm

MODEL

- LfV-075: 3/4" (20/27) vnitřní závit
- LfV-075-9V: 3/4" (20/27) vnitřní závit 9V



LfV-075



LfV-075-9V

Tlaková ztráta na ventilu

Průtok l/h	Průtok l/s	LfV-075, bary
45,42	0,01	0,19
227	0,06	0,19
454	0,13	0,24
908	0,25	0,26
1362	0,38	0,30
1817	0,50	0,36



Unikátní řešení membrány umožňuje provést drobné nečistoty ventilem i při velmi malých průtocích, čímž se zabráňuje podtékání ventilů.



FILTR S REGULACÍ TLAKU

POUŽITÍ

- Filtr s regulací tlaku (P/R) snižuje počet prvků v sestavě a tím zmenšuje její celkový rozměr. Tím usnadňuje její instalaci a lze umístit více sestav do jedné šachtice.
- Menší počet spojů zjednodušuje a urychluje instalaci
- Filtr P/R, díky malému počtu spojů, snižuje nebezpečí úniku vody ať už při instalaci nebo následně v provozu.

VLASTNOSTI

- Výjimečný kompaktní výrobek, který kombinuje regulaci tlaku s ochranou proti průniku nečistot dále do systému mikrozávlah.
- Dodáván buď v provedení RBY filtr, nebo samočistící filtr se zpětným proplachem. Oba filtry regulují tlak na hodnotu 2 bary.
- Filtr P/R RBY má zátku prostoru s filtrační vložkou těsněnou o-kroužkem. Možnost snadného přístupu k filtrační vložce pro případ čištění.
- Regulátor tlaku na 2 bary je vestavěný a je součástí těla filtru.
- Tělo filtru je vyrobeno z nylonu se skelnými vlákny a mohou být použity až do tlaku 10,3 baru.
- Spolu se všemi typy ventilů tvoří jednoduchou a spolehlivou ovládací sestavu.

SPECIFIKACE

Tlak: 1,4 až 10,3 baru
 Průtok: 3/4" filtr: 114 až 1136 l/h
 1" filtr: 681 až 3407 l/h, 0,19 až 0,95 l/s
 Filtrace: 75 mikronů
 Regulace tlaku: 2,0 baru (3/4") nebo 2,8 baru (1")

MODEL

PRF-075-RBY: 3/4" filtr RBY s regulací tlaku
 I-PFR-100-RBY: 1" filtr RBY s regulací tlaku

DOPLŇKY

RBY-200MX: náhradní filtrační vložka 75 mikronů



Tlaková ztráta ve filtru

Průtok l/hr	PRF-075-RBY bar	PRF-100-RBY bar
45	0,21	N/A
227	0,28	N/A
681	0,42	0,06
1136	0,69	0,14
1817	N/A	0,26
2271	N/A	0,36
3407	N/A	0,83

PRB-QKCHK-100

Košový síťový filtr s regulací tlaku

- Patentovaná konstrukce filtru zvyšuje spolehlivost a minimalizuje četnost údržby.
- Nově spojuje funkci regulace tlaku a filtrace v jednom prvku a zajišťuje tak optimální ochranu instalovaných prvků mikrozávlahy.
- Kompaktní konstrukce a sjednocení několika funkcí do jednoho prvku snižuje nároky na prostor, a tím zrychluje a usnadňuje instalaci.

VLASTNOSTI

- Snadná instalace a údržba**
 - Indikátor umístěný na horní ploše víka filtru jasně signalizuje stupeň zanesení filtrační vložky a změnou barvy ze zelené na červenou upozorňuje uživatele, že filtrační vložku je třeba vyčistit. Tím se snižují nároky na údržbu a usnadňuje se volba intervalu čištění filtru.

- Vertikální pozice filtračního síta a šroubové připojení víka filtru usnadňuje čištění síťové filtrační vložky síta z nerezavějící oceli.
- Unikátní konstrukce sběrného prostoru filtračního síta zajišťuje, že při vyjímání vložky nemohou z košového filtru do potrubí unikat nečistoty.
- Kombinovaná jednotka snižuje počet spojů, usnadňuje instalaci a šetří čas.

ROZMĚRY

Délka: 17,5cm
 Šířka: 8,8cm
 Výška: 17,3cm

MODEL

PRB-QKCHK-100: 1" Košový filtr s regulací tlaku
 QKCHK-100M: náhradní síto s hustotou 150 mikronů
 QKCHK-200M: náhradní síto s hustotou 75 mikronů



SPECIFIKACE

Tlak: 1 až 10,3 baru
 Průtok: 1" košový filtr: 681 až 4542 litrů/hodinu
 Teplota: do 66 °C
 Výstupní tlak: 2,8 barů

Košový filtr RAIN BIRD PR	
Průtok (m³/h)	Minimální vstupní tlak pro redukovaný výstupní tlak (bary)
0,68	2,8
1,13	2,8
2,27	2,9
3,41	3,3
4,54	3,9



SÍTOVÉ NEBO DISKOVÉ PLASTOVÉ FILTRY

1" ½ – 2"

POUŽITÍ

Polyethylenové filtry s vnějším závitem, pro mikrozávlahu. Optimální čištění závlahové vody, které bude znamenat konec zacpaných kapkovačů, mikrorozprašovačů a mikrotrysek. K dispozici jsou dva druhy filtrů, síťový, nebo diskový, dle kvality použité vody.

VLASTNOSTI

- Filtry jsou vyrobené z nejlepších materiálů, odolných vůči solární radiaci, chemikáliím a času.
- Odolné proti UV záření, polyethylenové tělo.
- Snadná instalace s přístupem k sítu pro snadné čištění.
- Snadné otevření fitru, bez pomoci jakýchkoliv nástrojů.
- Směr proudění vody jasně naznačeno na filtru (šipka).
- Velice snadná údržba a čištění.
- 2 velikosti: 1 ½" a 2"
- 2 druhy filtru: diskový typ nebo síťový typ
- Doporučujeme osadit uzavírací armaturou.
- K dostání s červenou diskovou vložkou, 125 mikronů, nebo červenou síťovou vložkou, 125 mikronů.
- Výměnné síťové i diskové filtryvé vložky.
 - Síťové vložky 125 mikronů pro 2" a 1 ½" filtry, a 125 mikronů pro 1 ¼" filtry.
 - Diskové vložky 125 mikronů pro 2", 1 1/2" filtry.
- Vložky (diskové, nebo síťové) jsou barevně odlišeny dle velikosti a jemnosti síta.

SPECIFIKACE

2" Velké filtry

Pracovní tlak: od 0.5 do 8 barů
Maximální průtok: 20 m³/hod se síťovou vložkou
25 m³/hod s diskovou vložkou

Rozměry

Celý filtr
Délka: 250 mm
Šířka: 190.1 mm

Disková vložka :

Délka : 186.5 mm
Šířka : 82 mm
Účinná plocha : 404 cm²

Síťová vložka :

Výška : 191 mm
Šířka : 80 mm
Účinná plocha: 274 cm²

1 ½" Velký filtr

Pracovní tlak: od 0.5 do 8 barů
Maximální průtok: 14 m³/hod se síťovou vložkou
14 m³/hod s diskovou vložkou

Rozměry

Celý filtr
Rozměry :
Délka : 232 mm
Šířka : 161 mm

Disková vložka :

Délka: 186.5 mm
Šířka: 82 mm
Účinná plocha : 281 cm²

Síťová vložka:

Délka: 169.5 mm
Šířka: 62 mm
Účinná plocha : 185 cm²

MODELY – 2" Filtry

3387/0126 : 2" síťový filtr 125 mikronů (120 mesh)
3394/0126 : 2" diskový filtr 125 mikronů (120 mesh)
3381/6120 : 2" síťová vložka 125 mikronů (120 mesh)
3481/6060 : 2" síťová vložka 250 mikronů (60 mesh)
3484/1206 : 2" disková vložka 125 mikronů (120 mesh)

MODELY - 1 ½" Filtry

3387/0125 : 1 ½" síťový filtr 125 mikronů (120 mesh)
3394/0125 : 1 ½" diskový filtr 125 mikronů (120 mesh)
3481/5120 : 1 ½" síťová vložka 125 mikronů (120 mesh)
3381/5060 : 1 ½" síťová vložka 250 mikronů (60 mesh)
3484/1205 : 1 ½" disková vložka 125 mikronů (120 mesh)



		Síto	Disk	Vložka Velikost mikrony	Tlak atm	Průtok m ³ /h
1 ½"	Celý filtr	x		125	8	14
	Výměnná vložka (mikrony)	x	x	125	8	14
2"	Celý filtr	x		125	8	25
	Výměnná vložka (mikrony)	x	x	125	8	20