



# UNIVERZÁLNÍ KOMPAKTNÍ TRAKTORY

## KIOTI CK2810



**CK**

KIOTI CK2810



### Výkonný motor šetrný k životnímu prostředí

Výkonný motor 28 koní šetrný k životnímu prostředí nabízí tichý a plynulý provoz spolu při zachování maximálního výkonu.



### Rychlý a pomalý rychlostní rozsah

HST modely disponují rychlým a pomalým rozsahem pro maximalizaci výkonu a efektivnosti.

### Zvýšený výkon hydraulického čerpadla

Zvýšený výkon hydraulického čerpadla umožňuje rychlejší práci přídatných zařízení.

Čerpadlo o výkonu 42,9 litrů.min<sup>-1</sup>, které je z nejlepších ve své třídě, zajišťuje nejlepší pracovní efektivitu.

### Nový kompaktní design

Kompaktní, ale výkonný traktor CK2810 přichází s novým zúženým tvarem kapoty, který zlepšuje výhled operátora. Vertikálně sklopná kapota umožňuje snadný přístup pro kontrolu vzduchového filtru, provozních kapalin a pojistek a elektrických součástí.

### Sklopný ochranný rám

Standardní sklopný ochranný rám umožňuje rychlou a jednoduchou manipulaci a jízdu pod nízkými překážkami.

### Pohon všech čtyř kol

Pohon předních kol se jednoduše zapíná pomocí spojky.

### Posilovač řízení

S hydraulickým posilovačem řízení pocítíte plynulé a citlivé řízení s minimálním úsilím operátora bez ohledu na prováděnou operaci.

### Osvětlený přístrojový panel

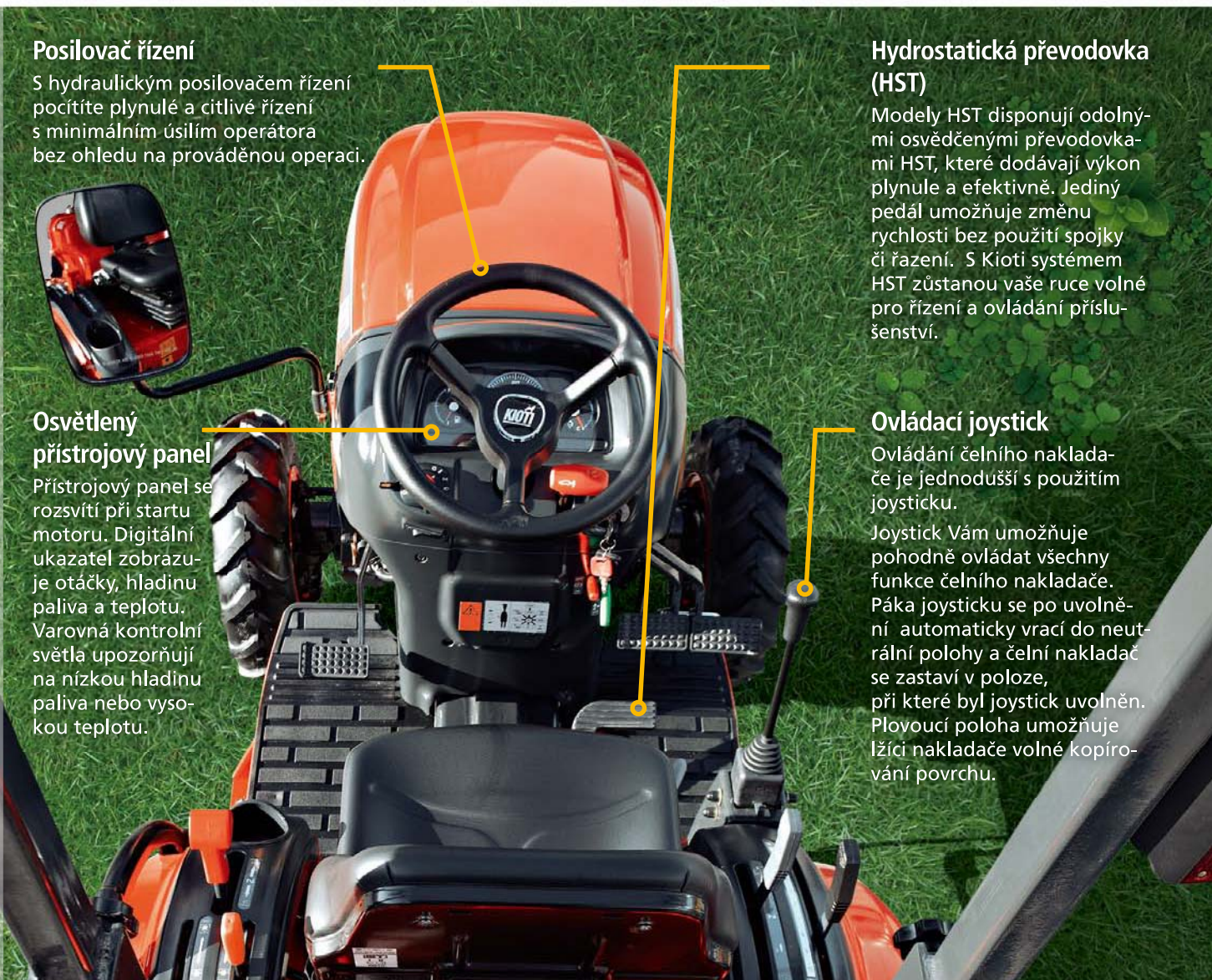
Přístrojový panel se rozsvítí při startu motoru. Digitální ukazatel zobrazuje otáčky, hladinu paliva a teplotu. Varovná kontrolní světla upozorňují na nízkou hladinu paliva nebo vysokou teplotu.

### Hydrostatická převodovka (HST)

Modely HST disponují odolnými osvědčenými převodovkami HST, které dodávají výkon plynule a efektivně. Jediný pedál umožňuje změnu rychlosti bez použití spojky či řazení. S Kioti systémem HST zůstanou vaše ruce volné pro řízení a ovládání příslušenství.

### Ovládací joystick

Ovládání čelního nakladače je jednodušší s použitím joysticku. Joystick Vám umožňuje pohodlně ovládat všechny funkce čelního nakladače. Páka joysticku se po uvolnění automaticky vrací do neutrální polohy a čelní nakladač se zastaví v poloze, při které byl joystick uvolněn. Plovoucí poloha umožňuje lžici nakladače volně kopírování povrchu.



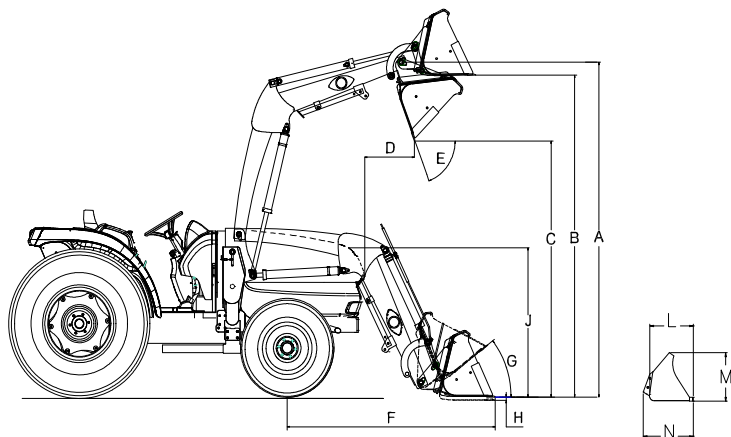
## Čelní nakladač

Čelní nakladač KIOTI KL2510 byl vyvinut speciálně pro traktor CK2810. Umožňují efektivní ovládání jediným joystickem. Jsou navrženy tak, aby je bylo možné rychle a snadno namontovat a odmontovat.

### Technické parametry

Model nakladače: **KL2510**  
Přední pneumatiky: **7 × 12**

Model traktoru: **CK2810**  
Zadní pneumatiky: **11,2 × 16**



MODEL	KL2510
A. Maximální výška zdvihu	2230 mm
B. Zdvih se lžicí v horizontální rovině	2141 mm
C. Zdvih se sklopenou lžicí	1706mm
D. Dosah v maximální výšce	800 mm
E. Max. vyklápěcí úhel	53 °
F. Dosah se spuštěnou lžicí	1498 mm
G. Úhel naklápění	33 °
H. Max. hloubka výkopu	99 mm
J. Celková výška nakladače v transportní poloze	1016 mm
L. Vnitřní hloubka lžice	498 mm
M. Výška lžice	411 mm
N. Hloubka lžice vč. připojení	632 mm
Nosnost nakladače, plná výška	481 kg
Síla v trhu	835 kg
Velikost lžice	1270 mm
Objem lžice (vypočtená/vrchovatá)	0,12/0,19 m <sup>3</sup>

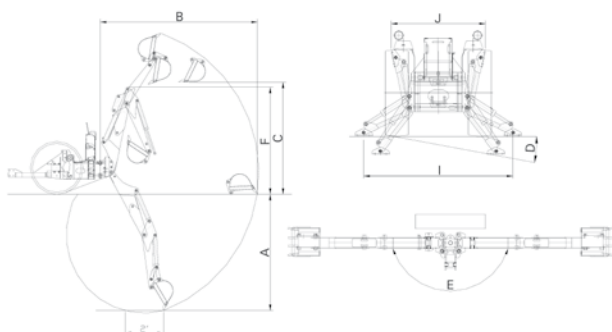
Zobrazená specifikace je založena na standardech ASAE. Specifikace se může lišit v závislosti na modelu traktoru, konfiguraci přední nápravy, velikosti pneu a typu zařízení.

## Podkopové rameno

Podkopová ramena KB2465 a KB2475 s pomocným neseným rámem mohou být snadno namontována pomocí čepů a hydraulických rychlospojek. Vysunutý rám ramene umožňuje široký pracovní úhel pro snadnou práci s nákladem.

### Technické parametry

Model ramene: **KB2465 & KB2475** Model traktoru: **CK2810**



MODEL	KB2465	KB2475
A. Hloubka výkopu	1940 mm	2280 mm
B. Dosah v horizontální rovině	2680 mm	2950 mm
C. Max. výška nakládání	1615 mm	1840 mm
D. Max. úhel naklonění	10 °	10 °
E. Úhel natáčení	180 °	180 °
F. Transportní výška (max.)	1856 mm	2030 mm
G. Přesah ramene při převozu	1105 mm	1160 mm
H. Natáčení lžice	180 °	180 °
I. Pracovní šířka stabilizátorů (max.)	1950 mm	1950 mm
J. Dopravní šířka stabilizátorů	1250 mm	1250 mm
K. Úhel ramene při transportu	21°	21°
Hmotnost bez lžice	357 kg	390 kg
Síla lžice při výkopu	1305 kg	1215 kg
Síla lžice v trhu	793 kg	955 kg
Provozní tlak	170 bar	170 bar

### Lžice

LŽICE	POČET ZUBŮ	OBJEM	OBJ. VRCHOVATÉ	HMOTNOST
23 cm	3	21 l	25 l	21 kg
30 cm	3	29 l	35 l	25 kg
41 cm	3	39 l	50 l	29 kg
46 cm	4	44 l	57 l	32 kg
61 cm	5	60 l	80 l	43 kg
91 cm	6	79 l	113 l	52 kg

### Pístnice

PÍSTNICE	PRŮM. PÍSTNICE	PRŮM. PÍSTU	DÉLKA
Lžice	57 mm	35 mm	427 mm
Výložník	42 mm	23 mm	425 mm
Rameno výložníku	57 mm	35 mm	229 mm
Pístnice otáčení	57 mm	35 mm	262 mm
Opěrné teleskopické rameno	57 mm	35 mm	262 mm

MODEL		CK2810	
		MANUAL	HST
<b>MOTOR</b>			
Model		3A139LWH	
Typ		3-válec vertikální vodou chlazený 4-takt diesel	
Výkon motoru	HP	28	
Vývodový hřídel	HP	24,2	22,3
Obsah motoru	cm <sup>3</sup>	1393	
Měřeno při otáčkách	min <sup>-1</sup>	2600	
Palivová nádrž	l	25	
<b>PŘENOS SÍLY</b>			
Spojka		Suchá 1 kot.	
Převodovka		Manuální	Hydrostatická
Rychlosti vpřed-vzad		6-2	2 režimy
Uzávěrka diferenciálu		Standard	
Brzdy		Mokré diskové	
Vývodový hřídel		Převodovka	–
Zadní		540	
Mezinápravový		2000	
<b>HYDRAULIKA</b>			
Čerpadlo		Zubové (tandem)	
Max. průtok	l.min <sup>-1</sup>	42,9	
3-bodový závěs		Kategorie 1	
Zdvih (61 cm od ok)	kg	546	
Kontrolní systém zdvihu		Kontrola pozice	
Řízení		Hydrostatický posilovač	
<b>PNEUMATIKY</b>			
Přední šípové (travní)		7-12/6 (23×8.5-12)	
Zadní šípové (travní)		11,2-16/6 (33×12.5-16.5)	
<b>RYCHLOST POJEZDU</b>			
Vpřed	km.h <sup>-1</sup>	1,20–17,34	0–17,15
Vzad	km.h <sup>-1</sup>	1,48–6,73	0–12,01
<b>ROZMĚRY</b>			
Délka vč. 3-bod.závěsu	mm	2790	
Šířka, min. rozchod	mm	1250	
Výška, vč. ochran. rámu	mm	2335	
Rozvor	mm	1520	
Světlá výška, minim.	mm	340	
Rozchod	Přední náprava	mm	960
	Zadní náprava	mm	950
Hmotnost (vč. ochr. rámu)	kg	1025	

\* POZN: Technické parametry se mohou v důsledku vývoje změnit bez předchozího ohlášení

**STANDARDNÍ VÝBAVA:** Ochranný rám s bezpečnostními pásy, hydraulický posilovač řízení, ovládání joystickem, nastavitelné sedadlo, tempomat (u verzí HST), zadní vývodová hřídel, uzávěrka zadního diferenciálu, jeden pár rychlospojek, alternátor 50 Amp, čelní reflektory, zpětné zrcátko, hák pro tažení, 7kolíková zástrčka, nouzová brzda (u manuálních modelů), bezpečnostní spínač zapalování, přední náprava s kuželovým soukolím, klakson.

Teleskopická ramena, stavitelný volant, dvourozsaňový hydrostat, stavitelná ramena třibodového závěsu, nastavitelné pravé rameno, ovládání rychlosti třibodového závěsu, výkyvná tažná lišta, tažný hák.

**VOLITELNÁ VÝBAVA:** Komfortní kabina, čelní závaží, zadní závaží, zadní reflektor.

Druhá sada dvojčinného ventilu, mezinápravová vývodová hřídel, zadní přídavné závaží do kol, laminátová stříška.

Váš obchodní partner: